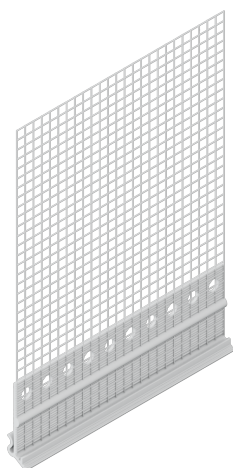
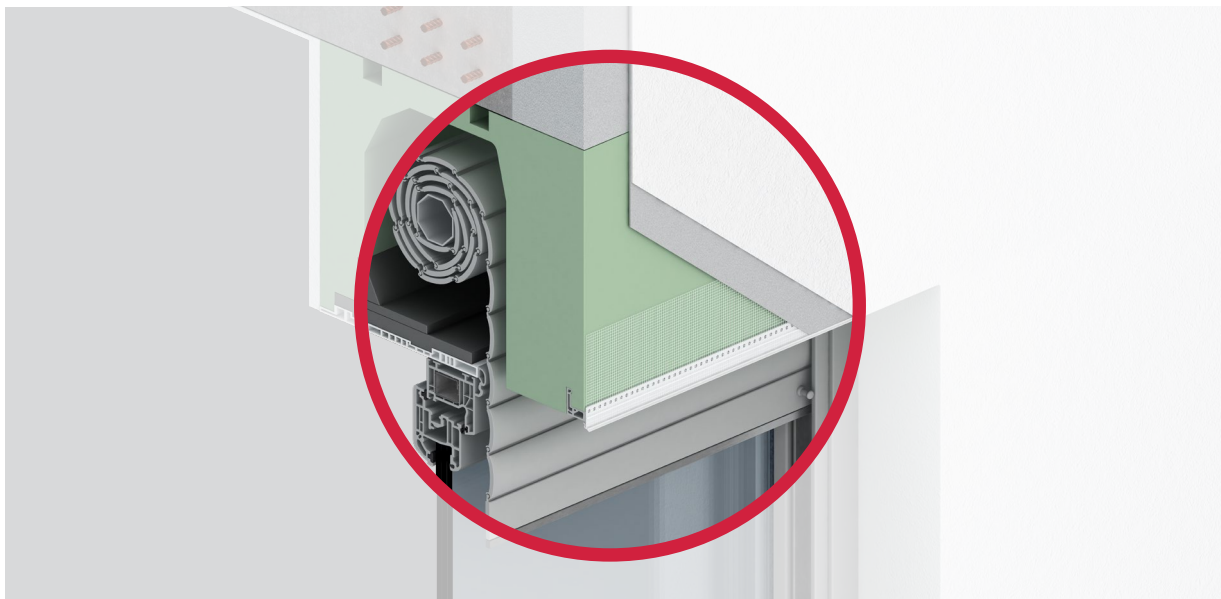


Nasunovací lišta pro roletové boxy EJOT® Pro ASP-R

Plastová lišta se sklotextilní síťovinou pro nasunutí na roletové boxy se svise dolů vyčnívající zakončovací lištou.



Oblast použití

- > Pro vytvoření přesného a stabilního napojení omítky a řízeným odvodem vody
- > Použitím nasunovací lišty je zabráněno přímému kontaktu mezi roletovým boxem a omítkou a pohyby, ke kterým dochází, jsou částečně kompenzovány

Vlastnosti

- > Cílený odvod vody
- > Přesné a čisté napojení omítky
- > Rýhovaný povrch zajistí lepší provázání s omítkou

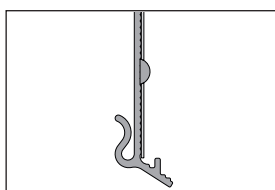
Technické údaje

- > Lišta z tvrzeného PVC s tuhou sklotextilní síťovinou 160 g odolnou proti alkáliím
- > Šířka síťoviny 12,5 cm

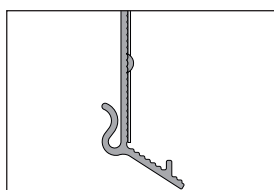
Upozornění

- > Skladování v chladu a suchu
- > Přeprava a skladování ve vodorovné poloze

Geometrie



EJOT Pro ASP-R06/01



EJOT Pro ASP-R10/01

Označení výrobku	Rozměry [mm]	Délka [m]	Kusů v krabici	m v krabici	Krabic na paletě	m na paletě	Číslo výrobku
EJOT Pro ASP-R06/01-240-160-WN-12,5	6	2,4	30	72	44	3.168	8 805 040 001
EJOT Pro ASP-R10/01-240-160-WN-12,5	10	2,4	30	72	44	3.168	8 805 040 002

Pokyny pro zpracování

V případě potřeby zkraťte lištu na požadovanou délku pomocí pokosových nebo lištových nůžek. Napojovací lištu přesadte min. o 10 cm vůči místu spoje. Pro nanesení základní vrstvy vyhněte sklotextilní síťovinu směrem od stěny. Síťovinu poté zapravte do mokré základní vrstvy a správně vyrovnanou přestěrkujte. Sklotextilní síťovina plošné základní vrstvy musí být následně dotažena až k hraně omítky, aby se zabránilo vzniku trhlin nebo prasklin v oblasti napojení.